

12V

7Ah

NLP20



NIESAMOWITA WYDAJNOŚĆ. AKUMULATOR LITOWY DO SPORTÓW MOTOROWYCH.

2X

WIĘCEJ MOCY.

10X

WIĘCEJ URUCHOMIEŃ.

5X

DŁUŻSZE ŻYCIE.

DYNAMICZNY MODUŁ BMS.

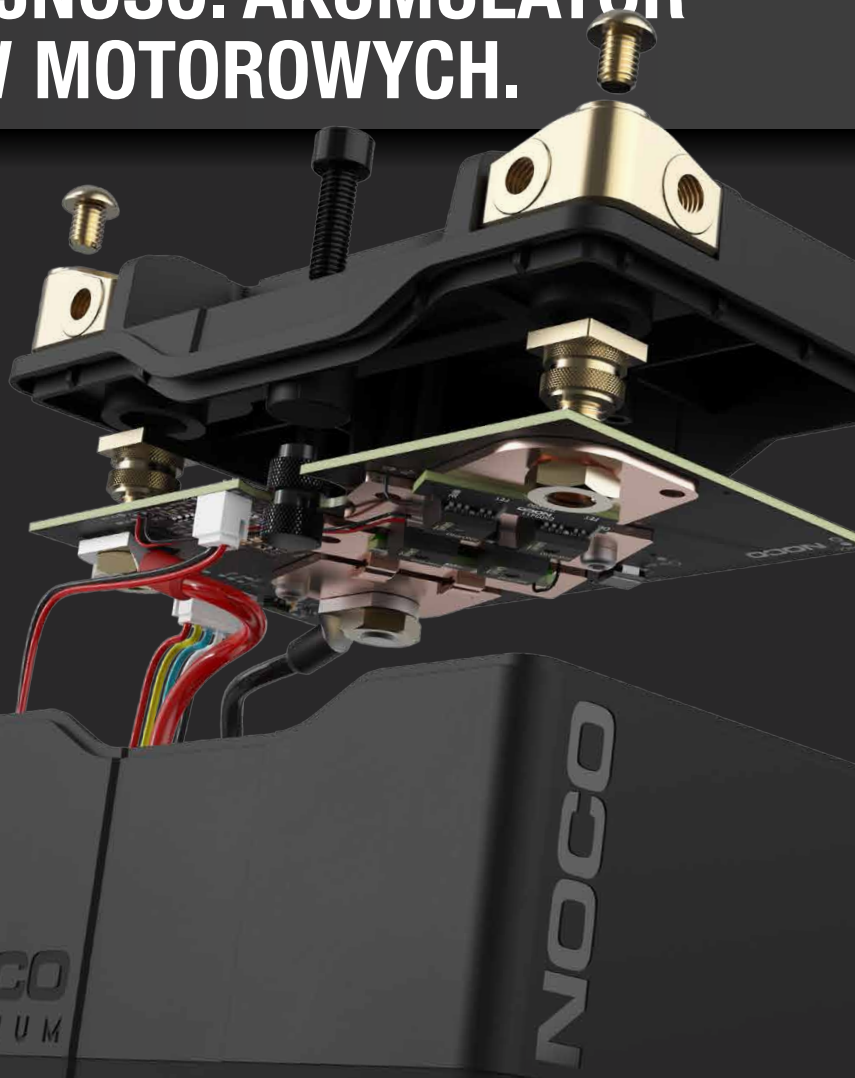
Wyposażony w automatycznie włączany, zaawansowany system zarządzania akumulatorem, który zapewnia maksymalną ochronę, wydajność i dwukierunkowe wyrównywanie ogniw dla długotrwałej stabilności. Nie ma potrzeby resetowania BMS.

AKTYWNA OCHRONA.

Chroni przed przeładowaniem, ekstremalnym nagraniem, zwarcieniem, nadmiernym rozładowaniem, ekstremalnym zimnem i nadmiernym prądem.

AMORTYZACJA WSTRZĄSÓW.

Zaprojektowane z niestandardową gumową podstawą amortyzującą i wkładkami piankowymi przedłużającymi okres eksploatacji akumulatora i zapewniającymi bezpieczeństwo połączeń.



NOCO

30339 Diamond Parkway, #102
Glenwillow, OH 44139 | USA
1.800.456.6626

no.co

NOCO
LITHIUM

NOCO

UNIERSALNE MOCOWANIE.

Modułowe rozpórki można dodać w celu zmiany rozmiaru i umożliwienia bezpiecznego i pewnego montażu akumulatora. Zdejmowany blok montażowy pozwala na dopasowanie akumulatora do większej liczby zastosowań. Gwintowana wkładka umożliwia bezpośredni, prosty i stabilny montaż.

Zdejmowany blok montażowy
Gwintowana wkładka
Rozmiar gwintu M8-1.25.
Śruba sześciokątna M8-1.25x20 mm



ŻEŃSKA.



BOK.



GÓRA:



PRZÓD.



ZŁĄCZA WIELOPRZYŁĄCZENIOWE.

Wyposażony w wodoodporne płyty miedziane PCB o wysokiej klasie ochrony IP66. Złącza akumulatora NLP można montować od przodu, z boku lub od góry, a także całkowicie usunąć w zależności od zastosowania.

BŁYSKAWICZNE ŁADOWANIE.

Użyj trybu litowego ładowarki Genius do pełnego naładowania akumulatora NLP w ciągu zaledwie kilku minut. Zapoznaj się z modelami Genius i czasami ładowania poniżej.

KOMPATYBILNE ROZMIARY.

ROZMIARY BCI

BTX20HL-BS
B16L-B
BTX15L-BS
BTX20L
B18L-A
BTZ20L
B16CL-B
B50-N18L-A3
BTX20L-BS
BTX15L

ROZMIARY YUASA

GVZ20L
GVZ20HL
YTX20HL
YIX20HL
YTX20HL-PW
YTX20HL-BS
YTX20HL-BS-PW
YTX15L
YTX20L
YTX15L-BS
YTX20L-BS
YB16HL-A-CX
YB16L-B
YTX20L-BS
YB16CL-B
SYB16L-B
Y50-N18L-A3

ROZMIARY ETX

ETX16
ETX16L
ETX20L

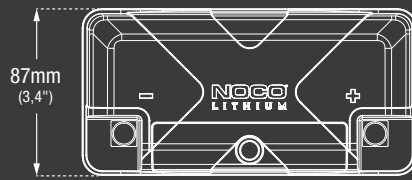
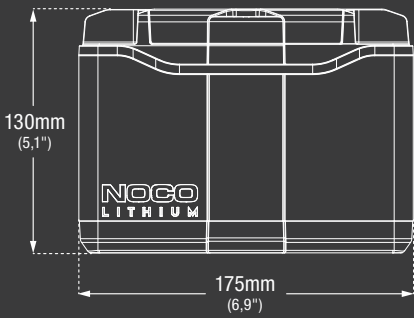


Akumulator NLP20

Rozpórka 12,5 mm

Rozpórka 15 mm

ZAWARTOŚĆ OPAKOWANIA



Minimalnie dł. x szer. x wys. 175mm x 87mm x 130mm (6.9" x 3.4" x 5.1")
Maksymalnie dł. x szer. x wys. 205mm x 115mm x 187mm (8.07" x 4.53" x 7.36")

*Akcesoria nie w skali z NLP20

Śruba sześciokątna M6 1 mm x 8 mm



Śruba sześciokątna M6 1 mm x 20 mm



Śruba sześciokątna M6 1 mm x 10 mm



Klucz sześciokątny



Instrukcja obsługi



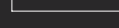
(1) Rozpórka 0,5" 12 mm



(3) Rozpórka 0,6" 15 mm



(4) Rozpórka 0,3" 7,5 mm



CZAS ŁADOWANIA

GENIUS1	420 minut
GENIUS2	210 minut
GENIUS5	84 minut
GENIUS10	42 minut

SPECYFIKACJA TECHNICZNA

ROZMIAR BCI:	20
SKŁAD CHEMICZNY:	fosforan litowo-żelazowy (LiFePO4)
NAPIĘCIE ZNAMIONOWE:	12,8
AMPEROGODZINY:	7
WATOGODZINY (WH):	89,6
PRĄD ROZRUCHOWY:	600
NAPIĘCIE ŁADUJĄCE (V):	14,6V
PRĄD ŁADUJĄCY (A):	21A (Max)
TEMPERATURA PRACY:	-20°C do 60°C
TEMPERATURA ŁADOWANIA:	-10°C do 50°C
TEMPERATURA PRZECHOWYWANIA:	-20°C do 60°C
WAGA:	1,70 kg (3,73 lbs)

DANE: OP.JEDNOSTKOWE/ KARTON /PALETA

Opakowanie:
Wymiary: 19,9 x 9,4 x 20,7 cm
Waga: 2,38 kg
UPC: 0-46221-19010-6

Opakowanie główne:
Wymiary: 42,5 x 22,8 x 22,4 cm
Waga: 10,30 kg
Ilość: 4
UC: 10046221190103

Opakowanie wewnętrzne:
Wymiary: 21,6 x 20,7 x 10,3 cm
Waga: 2,48 kg

Sztuk na paletę:
160 Szt.

NOCO

30339 Diamond Parkway, #102
Glenwillow, OH 44139 | USA
1.800.456.6626

no.co

