

BPOWER AGM-L16

Seria BCL to akumulatory wykonane w technologii AGM, przeznaczone do ciężkiej pracy cyklicznej. Dzięki zastosowaniu specjalnych dodatków węglowych akumulatory serii BCL posiadają większą zdolność przyjmowania ładunku i wymagają krótszego czasu ładowania. Cechują się wydajnością, niezawodnością oraz mają bardzo długą żywotność cykliczną wynoszącą 700 cykli przy głębokości rozładowania do 80%.

PODSTAWOWE PARAMETRY		ZAKRES TEMPERATUR PRACY	
Napięcie znamionowe (V)	6V	Przechowywanie	-15°C ~ 40°C
Pojemność znamionowa (Ah)	400Ah	Ładowanie	0°C ~ 40°C
Typ akumulatora	VRLA AGM	Rozładowanie	-20°C ~ 55°C
Materiał obudowy	ABS UL94 HB		
PARAMETRY MECHANICZNE		PRĄD ŁADOWANIA	
Wymiary (dł x szer x wys)	295 x 180 x 428 (mm)	Zalecany	40A
Waga (kg)	54,20kg	Maksymalny	80A
Terminal	DT		
Polaryzacja	0		
POJEMNOŚĆ PRZY ROZŁADOWANIU (25°C)		NAPIĘCIE ŁADOWANIA (25°C)	
400 Ah	20hr	Praca cykliczna	14,70V - 14,90V
375 Ah	10hr		
342 Ah	5hr		



Żywotność

Długa żywotność cykliczna (700 cykli dla 80% DOD). Silna zdolność odzyskiwania głębokiego rozładowania.



Szczelna konstrukcja

Niezawodna szczelna i bezobsługowa konstrukcja zapewnia brak wycieków podczas użytkowania.



Dodatek węgla

Dodatek węgla zapewnia szybsze ładowanie, ochronę przed zasiarzeniem i mniejsze rozwarstwienie elektrolitu. Dzięki dodatkom węgla siarczany ulegają szybszemu rozpuszczeniu.



Separator

Wysokiej jakości separator AGM wydłuża żywotność cykliczną oraz zapobiega mikro zwarciom.



Wysokie parametry

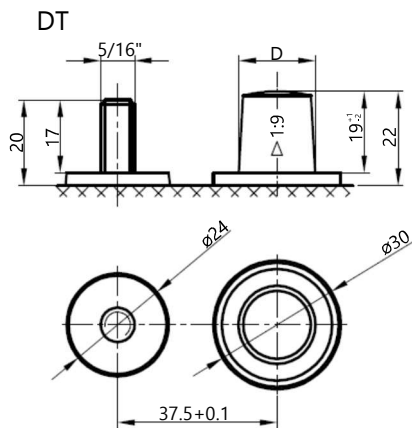
Duża energia, niska rezystancja wewnętrzna, niski stopień samorozładowania.



Odporność na korozję

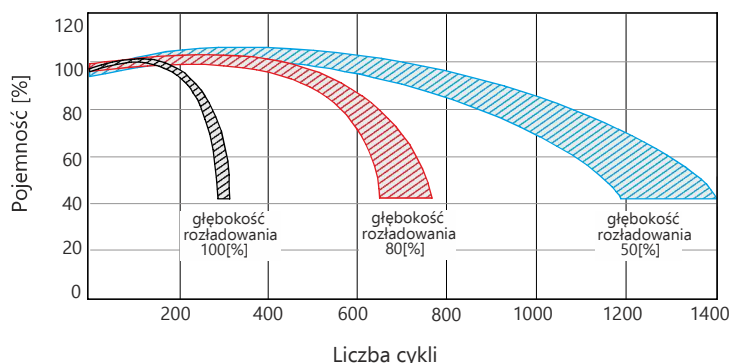
Specjalny stop poprawia odporność płyty na korozję, zwiększa żywotność i dobrą wydajność głębokiego rozładowania.

Biegun

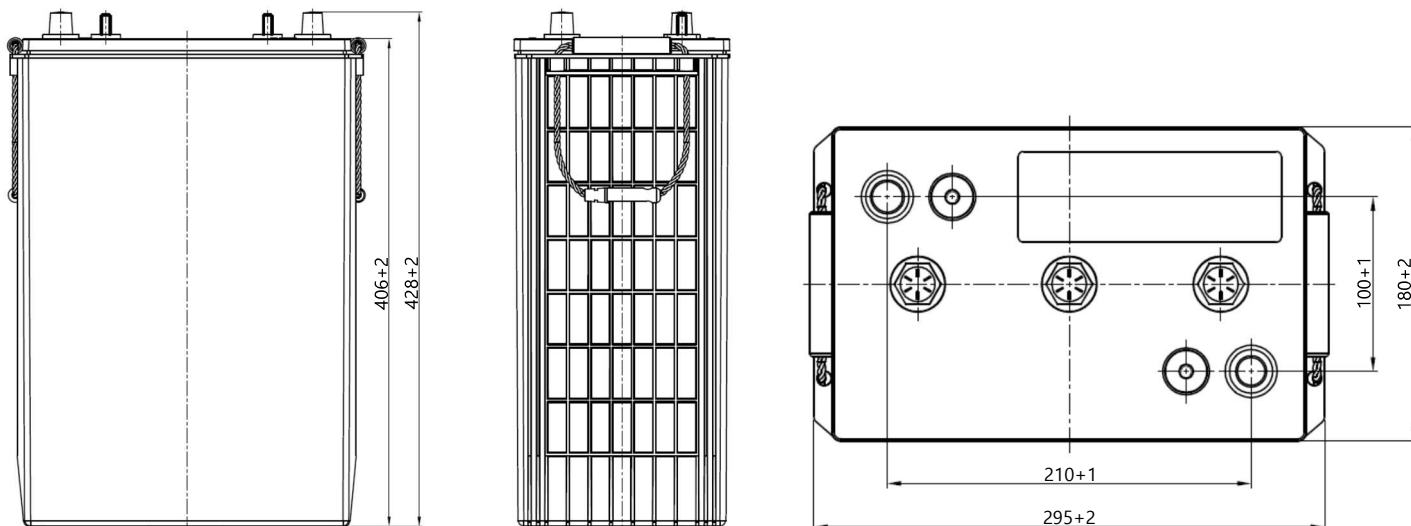


Wartości momentu obrotowego na zaciskach in-lb (Nm): 17,69–26,53 (2,0–3,0)

Żywotność cykliczna



Wymiary



Dbajmy o środowisko

Zużyte baterie oraz akumulatory zaliczane są do kategorii odpadów niebezpiecznych. Odpady tego typu ze względu na swoje pochodzenie, skład chemiczny (zawierają metale ciężkie takie jak ołów i inne trujące substancje) oraz inne właściwości mogą stanowić zagrożenie dla życia lub zdrowia ludzi, zwierząt bądź całego środowiska. Zgodnie z ustawą o akumulatorach, odpady w postaci baterii i akumulatorów należy zbierać oddzielnie od innych rodzajów odpadów.

W celu uzyskania bardziej szczegółowych informacji zachęcamy do kontaktu z nami. Udzielimy wszystkich informacji jak należy postępować ze zużytymi bateriami i akumulatorami.

BEZPIECZEŃSTWO



Recykling



Centrala w Warszawie
ul. Jana Kazimierza 61
01-267 Warszawa

Oddział w Gdańsku
ul. Twarda 12
80-871 Gdańsk

+48 22 877 54 96
biuro@baterie.com.pl
www.baterie.com.pl

BP BATERIE
PRZEMYSŁOWE