



BPOWER BCL120-12

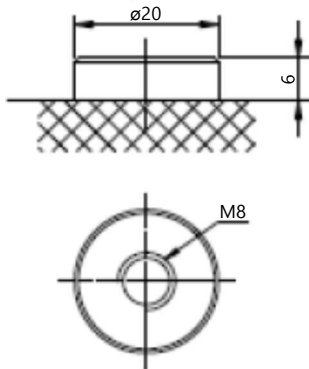
Seria BCL to akumulatory wykonane w technologii AGM, przeznaczone do ciężkiej pracy cyklicznej. Dzięki zastosowaniu specjalnych dodatków węglowych akumulatory serii BCL posiadają większą zdolność przyjmowania ładunku i wymagają krótszego czasu ładowania. Cechują się wydajnością, niezawodnością oraz mają bardzo długą żywotność cykliczną wynoszącą 700 cykli przy głębokości rozładowania do 80%.

PODSTAWOWE PARAMETRY		ZAKRES TEMPERATUR PRACY	
Napięcie znamionowe (V)	12V	Przechowywanie	-15°C ~ 40°C
Pojemność znamionowa (Ah)	120Ah	Ładowanie	0°C ~ 40°C
Typ akumulatora	VRLA AGM	Rozładowanie	-20°C ~ 55°C
Materiał obudowy	ABS UL94 HB		
PARAMETRY MECHANICZNE		PRĄD ŁADOWANIA	
Wymiary (dł x szer x wys)	330 x 173 x 220 (mm)	Zalecany	12.0A
Waga (kg)	35,0kg	Maksymalny	24.0A
Terminal	M8		
Polaryzacja	1		
POJEMNOŚĆ PRZY ROZŁADOWANIU (25°C)		NAPIĘCIE ŁADOWANIA (25°C)	
120,0 Ah	20hr	Praca cykliczna	14,70V - 14,90V
114,0 Ah	10hr		
100,0 Ah	3hr		

- 
Żywotność
 Długa żywotność cykliczna (700 cykli dla 80% DOD). Silna zdolność odzyskiwania głębokiego rozładowania.
- 
Szczelna konstrukcja
 Niezawodna szczelna i bezobsługowa konstrukcja zapewnia brak wycieków podczas użytkowania.
- 
Dodatek węgla
 Dodatek węgla zapewnia szybsze ładowanie, ochronę przed zaszarczeniem i mniejsze rozwarstwienie elektrolitu. Dzięki dodatkom węgla siarczany ulegają szybszemu rozpuszczeniu.
- 
Separator
 Wysokiej jakości separator AGM wydłuża żywotność cykliczną oraz zapobiega mikro zwarciom.
- 
Wysokie parametry
 Duża energia, niska rezystancja wewnętrzna, niski stopień samorozładowania.
- 
Odporność na korozję
 Specjalny stop poprawia odporność płyty na korozję, zwiększa żywotność i dobrą wydajność głębokiego rozładowania.

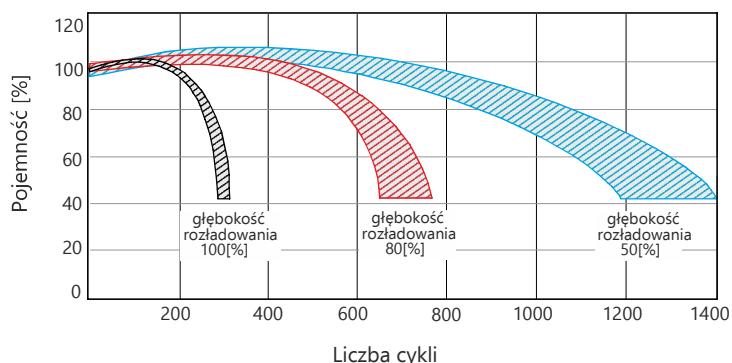
Biegun

M8

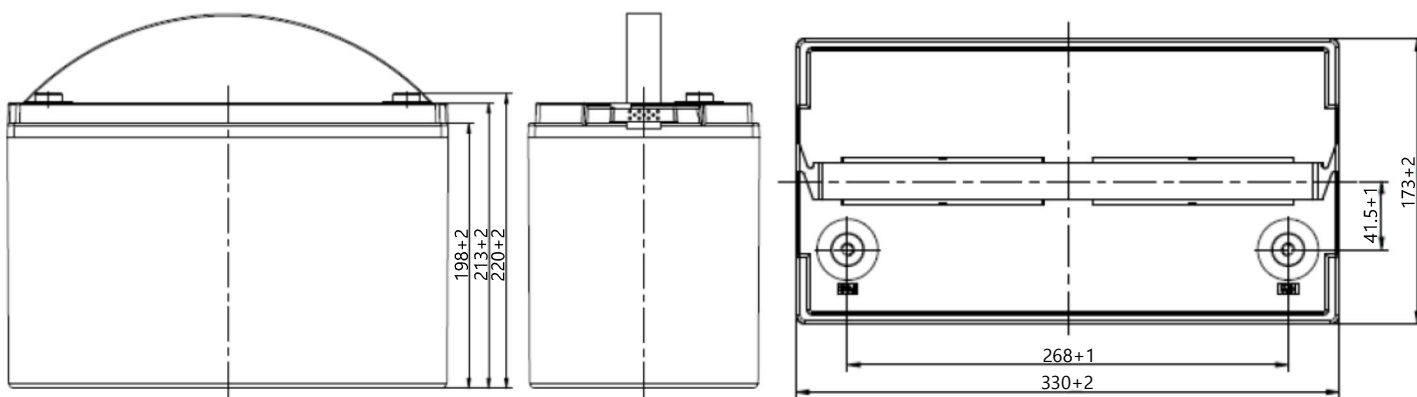


Wartości momentu obrotowego na zaciskach in-lb (Nm): 17,69–26,53 (2,0–3,0)

Żywotność cykliczna



Wymiary



Dbajmy o środowisko

Zużyte baterie oraz akumulatory zaliczane są do kategorii odpadów niebezpiecznych. Odpady tego typu ze względu na swoje pochodzenie, skład chemiczny (zawierają metale ciężkie takie jak ołów i inne trujące substancje) oraz inne właściwości mogą stanowić zagrożenie dla życia lub zdrowia ludzi, zwierząt bądź całego środowiska. Zgodnie z ustawą o akumulatorach, odpady w postaci baterii i akumulatorów należy zbierać oddzielnie od innych rodzajów odpadów.

W celu uzyskania bardziej szczegółowych informacji zachęamy do kontaktu z nami. Udzielimy wszystkich informacji jak należy postępować ze użytymi bateriami i akumulatorami.

BEZPIECZEŃSTWO



Recykling



Centrala w Warszawie
ul. Jana Kazimierza 61
01-267 Warszawa

Oddział w Gdańsku
ul. Twarda 12
80-871 Gdańsk

+48 22 877 54 96
biuro@baterie.com.pl
www.baterie.com.pl

BP BATERIE
PRZEMYSŁOWE